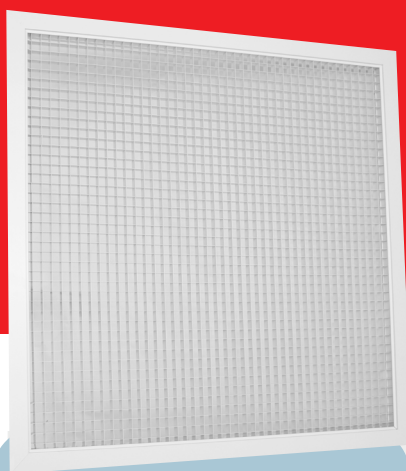


GRILLE À MAILLE CARRÉE-GMC



Descriptif technique

CARACTÉRISTIQUES :

grilles à mailles carrées de 13x13 mm.

CONSTRUCTION :

En Aluminium.

UTILISATION :

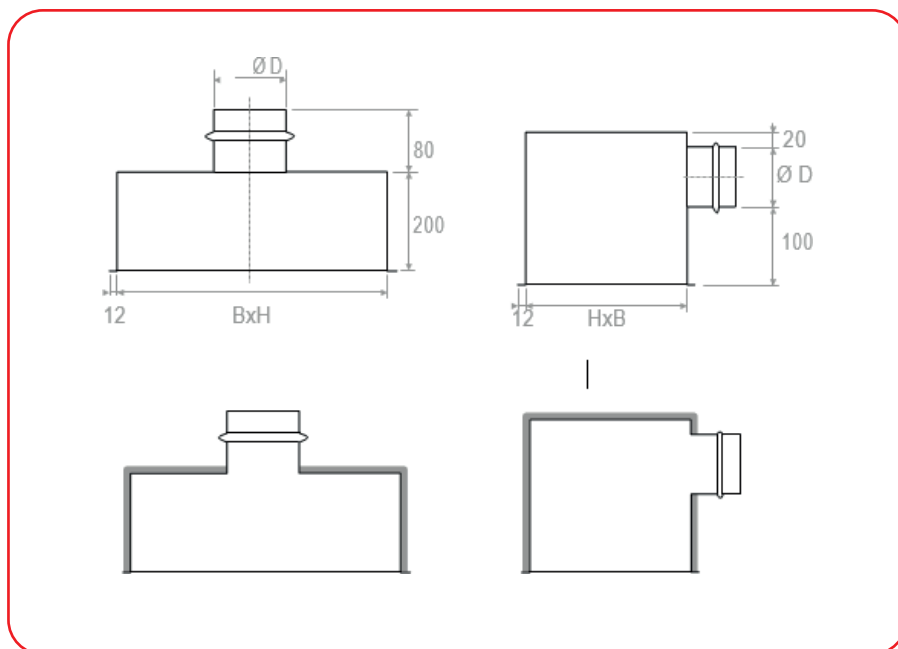
Murale ou plafonnier en reprise d'air.

FIXATION :

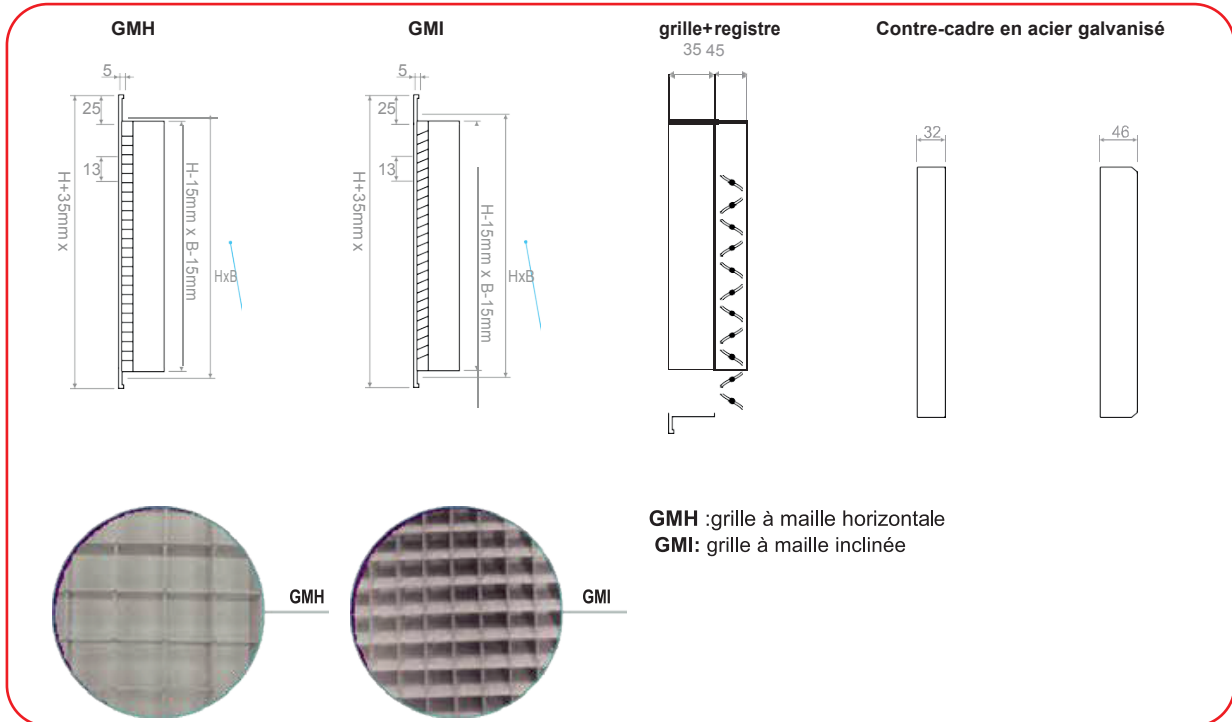
- Fixation standard par clips.
- Trous pour vis sur demande.

ACCESSOIRES :

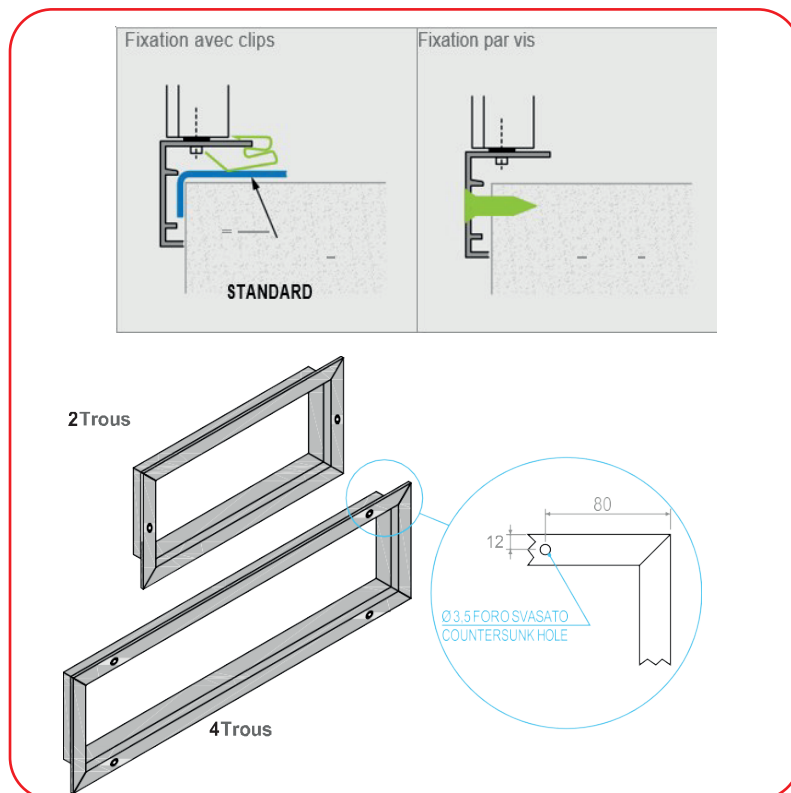
- Plénum en acier galvanisé standard et isolé.
- Registre en aluminium à ailettes opposées.
- Contre-châssis de montage en tôle d'acier galvanisé.



Dessin explicatif :



Montage et fixation:



H	Quantité de vis de montage L				
	200	250	300	350	≥400
100	2	2	2	4	4
150	2	2	2	4	4
200	2	2	2	4	4
≥250	2	2	2	4	4

Diagramme de sélection

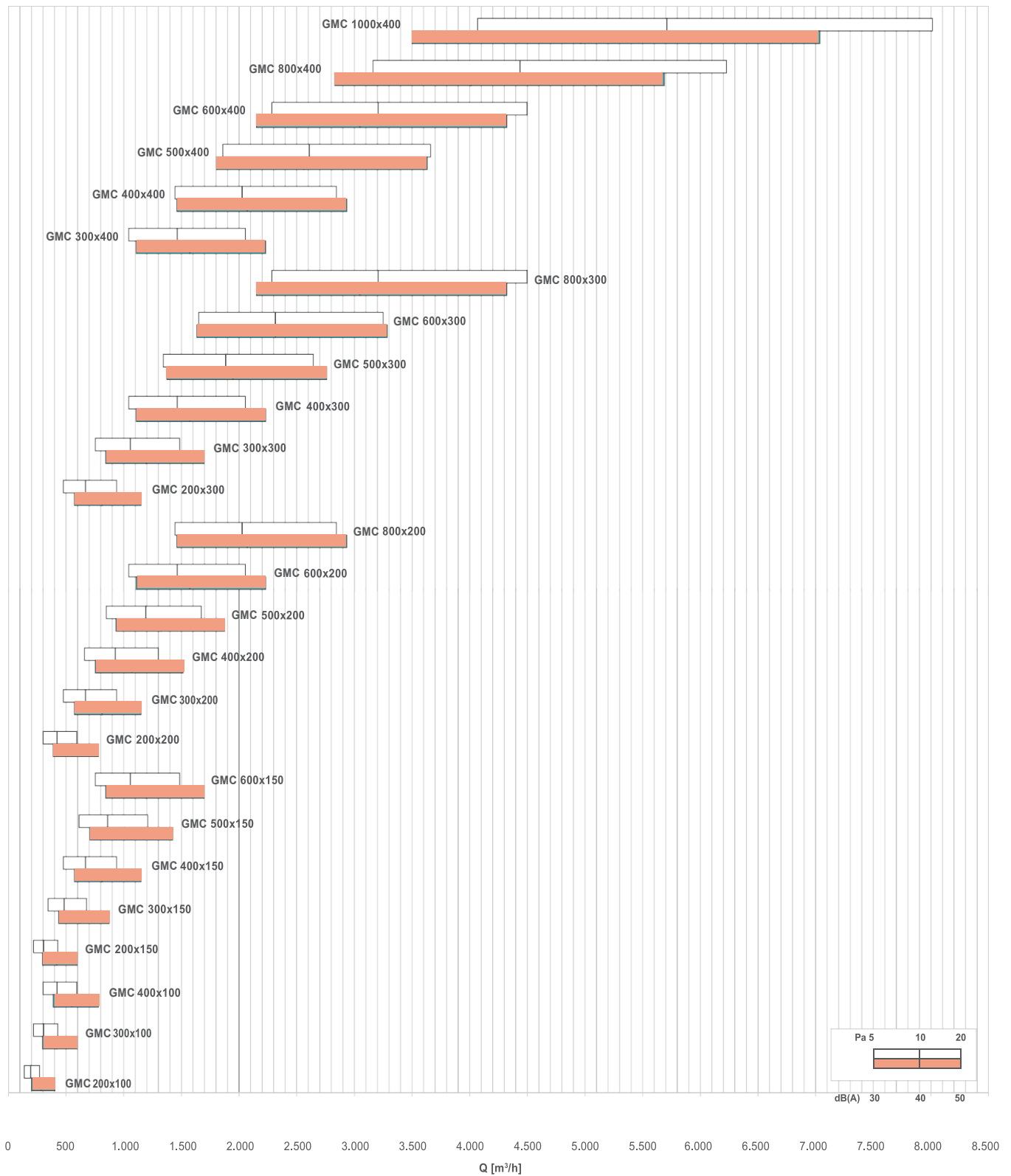


Tableau de sélection

Modèle	A _s [m²]	Q [m³/h]		L _{wa} [dB(A)]		Dp, [Pa]	
		min	max	min	max	min	max
GMC 200x100	0,0111	140	270	-	38	5	20
GMC 300x100	0,0176	220	430	22	41	5	20
GMC 400x100	0,0245	300	590	23	42	5	20
GMC 500x100	0,0316	390	760	24	43	5	20
GMC 600x100	0,0390	480	940	25	44	5	20
GMC 800x100	0,0542	660	1300	26	46	5	20
GMC 1000x100	0,0700	850	1670	27	47	5	20
GMC 1200x100	0,0863	1040	2060	28	48	5	20
GMC 200x150	0,0176	220	430	22	41	5	20
GMC 300x150	0,0280	340	680	23	43	5	20
GMC 400x150	0,0390	480	940	25	44	5	20
GMC 500x150	0,0504	610	1210	26	45	5	20
GMC 600x150	0,0621	750	1490	27	46	5	20
GMC 800x150	0,0863	1040	2060	28	48	5	20
GMC 1000x150	0,1115	1340	2650	29	49	5	20
GMC 1200x150	0,1374	1650	3250	30	50	5	20
GMC 200x200	0,0245	300	590	23	42	5	20
GMC 300x200	0,0390	480	940	25	44	5	20
GMC 400x200	0,0542	660	1300	26	46	5	20
GMC 500x200	0,0700	850	1670	27	47	5	20
GMC 600x200	0,0863	1040	2060	28	48	5	20
GMC 800x200	0,1201	1440	2850	30	49	5	20
GMC 1000x200	0,1550	1860	3660	31	50	5	20
GMC 1200x200	0,1911	2280	4500	32	51	5	20
GMC 200x300	0,0390	480	940	25	44	5	20
GMC 300x300	0,0621	750	1490	27	46	5	20
GMC 400x300	0,0863	1040	2060	28	48	5	20
GMC 500x300	0,1115	1340	2650	29	49	5	20
GMC 600x300	0,1374	1650	3250	30	50	5	20
GMC 800x300	0,1911	2280	4500	32	51	5	20
GMC 1000x300	0,2468	2940	5790	33	52	5	20
GMC 1200x300	0,3042	3610	7110	34	53	5	20
GMC 200x400	0,0542	660	1300	26	46	5	20
GMC 300x400	0,0863	1040	2060	28	48	5	20
GMC 400x400	0,1201	1440	2850	30	49	5	20
GMC 500x400	0,1550	1860	3660	31	50	5	20
GMC 600x400	0,1911	2280	4500	32	51	5	20
GMC 800x400	0,2657	3160	6230	33	53	5	20
GMC 1000x400	0,3432	4070	8010	34	54	5	20
GMC 1200x400	0,4230	5000	9850	35	55	5	20
GMC 200x500	0,0700	850	1670	27	47	5	20
GMC 300x500	0,1115	1340	2650	29	49	5	20
GMC 400x500	0,1550	1860	3660	31	50	5	20
GMC 500x500	0,2002	2390	4710	32	51	5	20
GMC 600x500	0,2468	2940	5790	33	52	5	20
GMC 800x500	0,3432	4070	8010	34	54	5	20
GMC 1000x500	0,4433	5240	10310	35	55	5	20
GMC 1200x500	0,5463	6430	12670	36	56	5	20
GMC 200x600	0,0863	1040	2060	28	48	5	20
GMC 300x600	0,1374	1650	3250	30	50	5	20
GMC 400x600	0,1911	2280	4500	32	51	5	20
GMC 500x600	0,2468	2940	5790	33	52	5	20
GMC 600x600	0,3042	3610	7110	34	53	5	20
GMC 800x600	0,4230	5000	9850	35	55	5	20
GMC 1000x600	0,5463	6430	12670	36	56	5	20
GMC 1200x600	0,6733	7910	15570	37	57	5	20
GMC 200x800	0,1201	1440	2850	30	49	5	20
GMC 300x800	0,1911	2280	4500	32	51	5	20
GMC 400x800	0,2657	3160	6230	33	53	5	20
GMC 500x800	0,3432	4070	8010	34	54	5	20
GMC 600x800	0,4230	5000	9850	35	55	5	20
GMC 800x800	0,5883	6920	13630	37	56	5	20
GMC 1000x800	0,7597	8910	17540	38	57	5	20
GMC 1200x800	0,9363	10940	21550	39	58	5	20
GMC 595x595EC	0,2639	3140	6190	33	53	5	20